

Taste / Key / Touches / Toets	Funktion / Function / Fonctions / Functie			
F0	Licht	Light	Eclairage des feux	Fény
F1	Motor	Sound	Sonorisation	Menethang
F2	Horn (1x kurz, 2x lang)	Horn	Klaxon	Kürt
F3	Führerstandsbeleuchtung 1	Cab light 1	Eclairage cabine 1	Vezetőállás-világítás, 1. oldal
F4	Führerstandsbeleuchtung 2	Cab light 2	Eclairage cabine 2	Vezetőállás-világítás, 2. oldal
F5	Maschinenraumbeleuchtung	Engine Room Lights	Lumières de la salle des machines	Gépházi fények
F6	Führerpultbeleuchtung, fahrtrichtungsabhängig	Driver's cab lighting, direction-dependent	Éclairage de la cabine du conducteur, en fonction de la direction	Vezetőpult-világítás (menetirányfüggő)
F7	Rangiergang	Switching Gear	Changement de vitesse	Tolatómenet
F8	Fernlicht	High Beam	Feux de route	Távolsági fényszóró
F9	Zugbeleuchtung: Lok zieht	Train Lighting: Engine pulling	Éclairage des trains : Traction des moteurs	Zárfény (előre)
F10	Zugbeleuchtung: Lok schiebt	Train Lighting: Engine pushing	Éclairage des trains : Poussée des moteurs	Zárfény (hátra)
F11	Schaltwerk manuell / automatik	Switching manual / automatic	Changement de vitesse manuel / automatique	Fokozatkapcsoló (manuális/automatikus)
F12	Lüfter	Fan	Ventilateur	Ventillátor (kézi)
F13	Notbremse	Emergency brake	Frein de secours	Gyorsfék
F14	Pantograph	Pantograph	Pantographe	Áramszedő fel/le
F15	Kompressor	Compressor	Compresseur	Kompresszor
F16	Führerstandstür	Cab Door	Ouverture / Fermeture porte cabine	Fülkeajtó
F17	Maschinenraumtür	Engine room door	Ouverture / Fermeture porte couloir	Géptérajtó
F18	Führerstandsfenster	Cab window	Ouverture / Fermeture fenêtre	Fülkeablak
F19	Lautstärkeregelung	Volume control	Réglage des volumes	Hangerő
F20	Ton aus	Mute	Tonalité désactivée	Némítás

#### Hinweis:

Einige PIKO Modelle können mit einem Pufferkondensator auf der Lokplatte ausgerüstet werden. Die Kapazität des Kondensators richtet sich nach den jeweiligen Vorgaben des verwendeten Decoders. Wenden Sie sich deshalb bitte bei Anfragen zu möglichen Pufferkondensatoren an den jeweiligen Decoderhersteller.

Some PIKO models are equipped with a buffer condenser on the circuit board. The capacity of the condenser depends on the respective requirements of the applied decoder. For requests about suitable buffer condensers please contact the respective decoder manufacturer.

Certains modèles PIKO peuvent être équipés d'un condensateur de protection sur la platine de la locomotive. La capacité du condensateur varie alors selon les préconisations du fabricant du décodeur utilisé. En cas de questions concernant ce condensateur de protection veuillez- vous adresser au fabricant du décodeur utilisé.

Néhány PIKO modellt az áramköri lapon kondenzátorral lehet kiegészíteni. A kondenzátor kapacitása a használt dekóder adataitól függ. A kondenzátorral kapcsolatos kérdésekkel a dekóder gyártóját kell keresni.

## BEDIENUNGSANLEITUNG ELEKTROLOKOMOTIVE BR V 43 MÁV



### Instruction sheet for Electric Locomotive BR V 43 MÁV

#### Használati utasítás a MÁV V43 villanymozdonyhoz

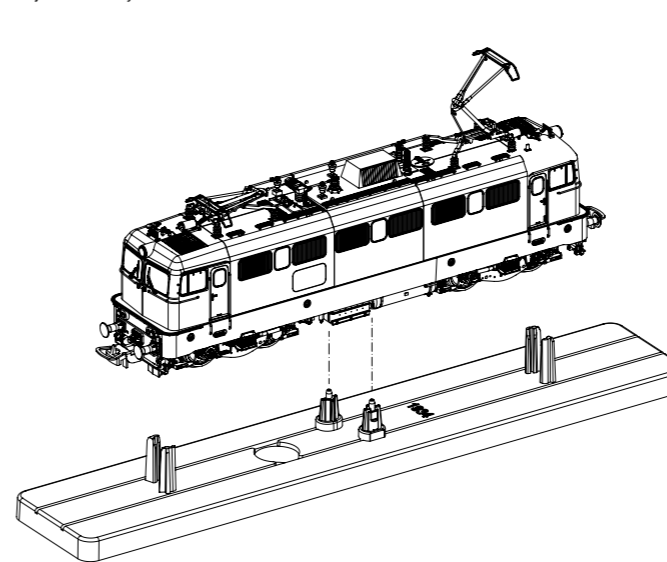
Wichtige Informationen sind in der Verpackung und in der Anleitung enthalten. Bitte bewahren Sie diese auf.

# 51445 Gleichstrom DC

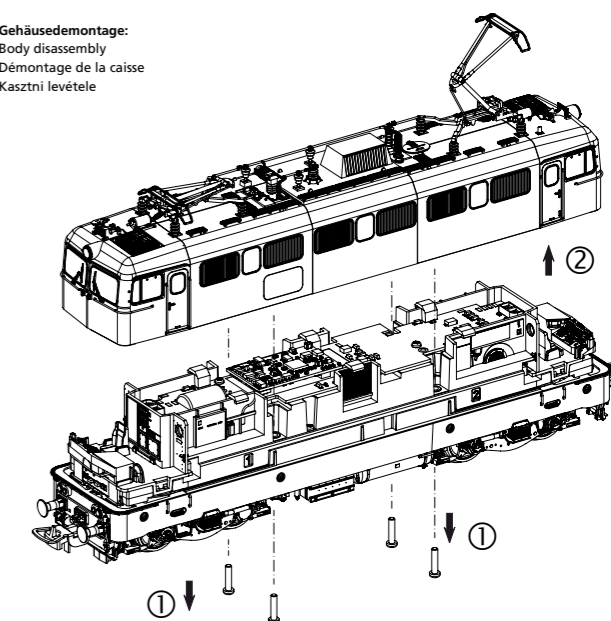
PluX22

0-12 V ---

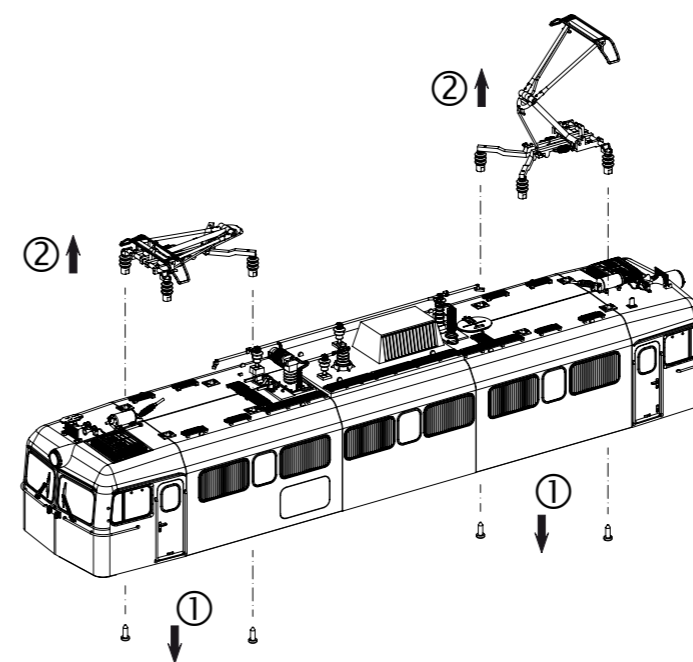
Lok von Grundplatte abheben:  
Lifting the loco from the base plate  
Soulèvement de la locomotive de la plaque de base  
Emelje le a mozdonyt a tartóelemről



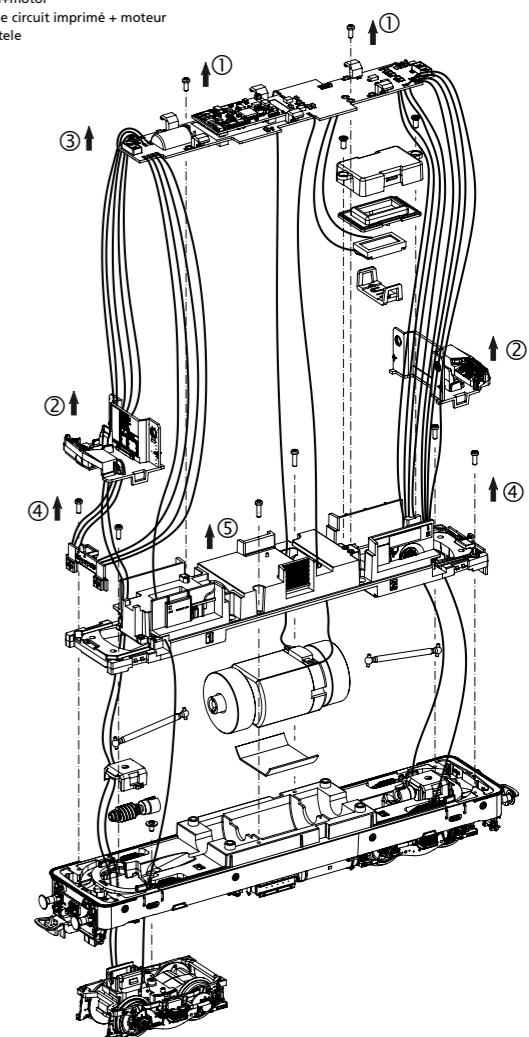
Gehäusedemontage:  
Body disassembly  
Démontage de la caisse  
Kasztni levétele



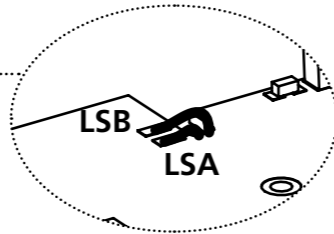
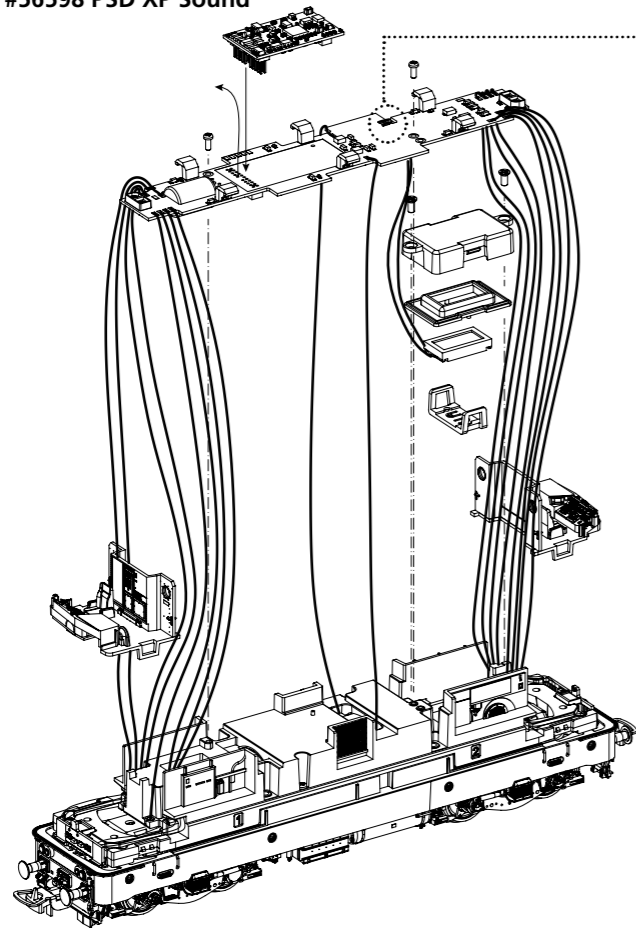
Stromabnehmerdemontage:  
Pantograph disassembly  
Démontage du pantographe  
Áramszedő leszerelése



Leiterplatte + Motor ausbauen:  
Remove main board+motor  
Démonter la carte de circuit imprimé + moteur  
Panel és motor kivétele



#56598 PSD XP Sound

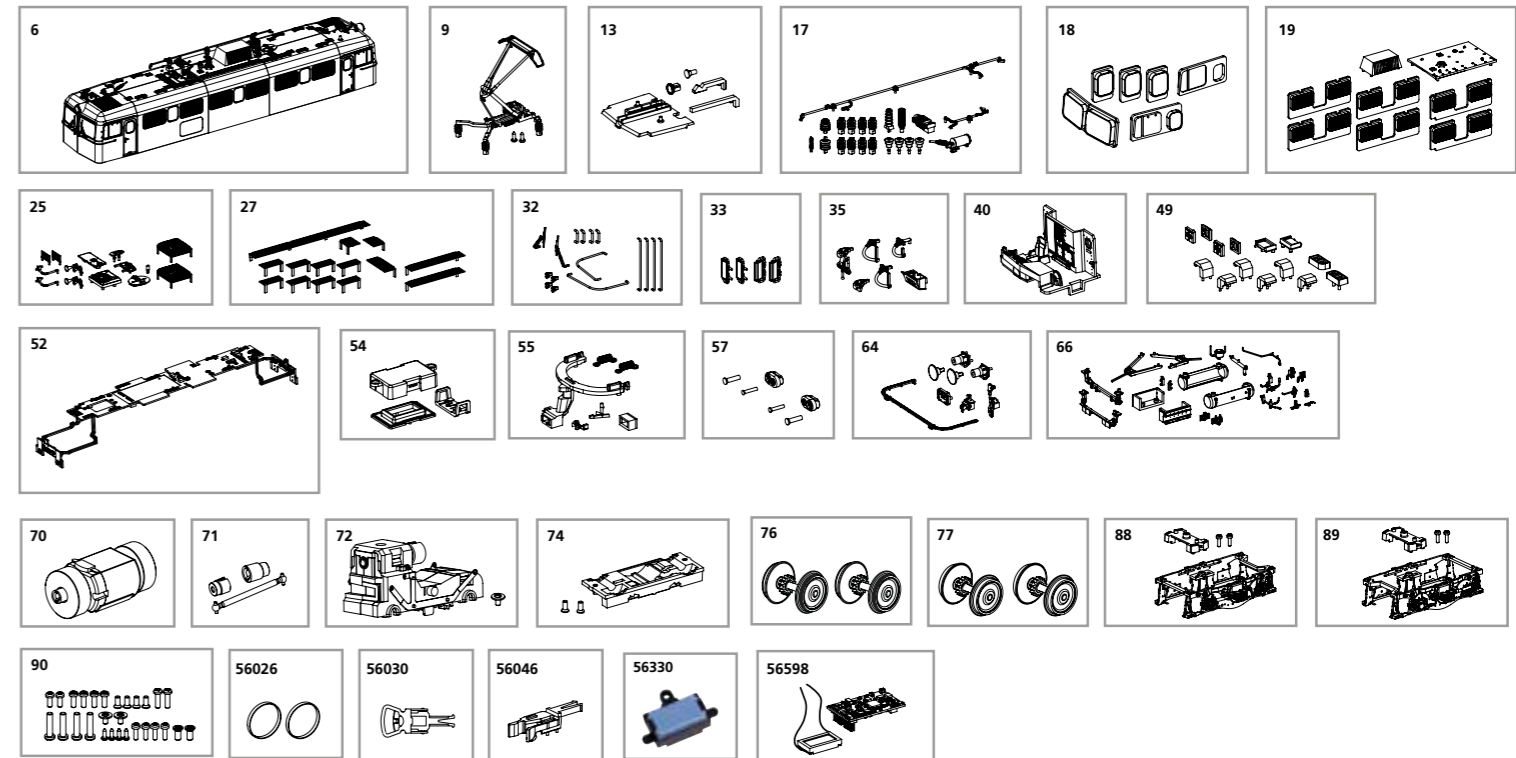


Kabel von Lautsprecher auf Leiterplatte anlöten! /  
Solder cables of speakers on mainboard on! /  
Souder les câbles du haut parleur au circuit imprimé /  
Hangszóró forrasztási pontjai a panelen.

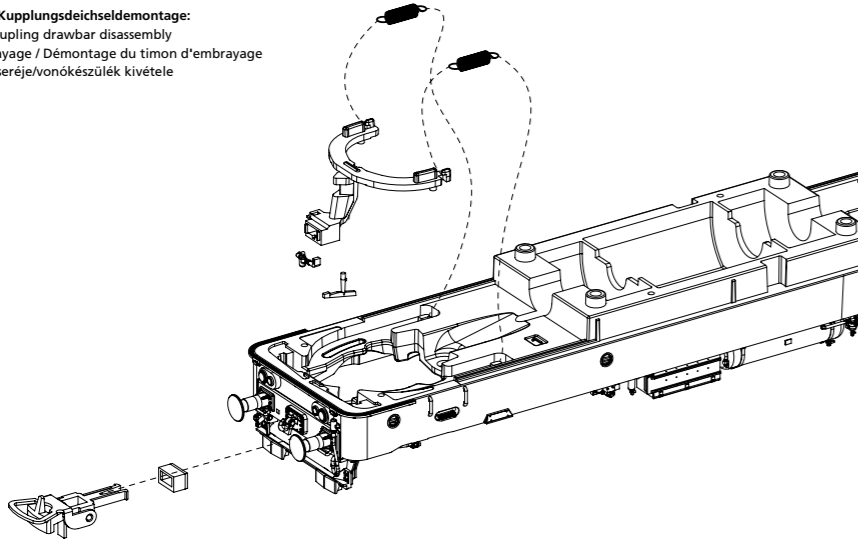
## ERSATZTEILE ELEKTROLOKOMOTIVE BR V 43 MÁV

Spare parts for Electric Locomotive BR V 43 MÁV • MÁV BR V43 villanymozdony alkatrészlista

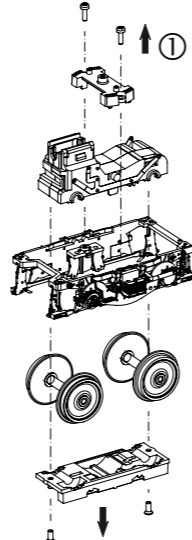
Bei Ersatzteilanforderung bitte immer die vollständige Ersatzteil-Nr. angeben • Please order the wanted spare part with the complete spare part item number.



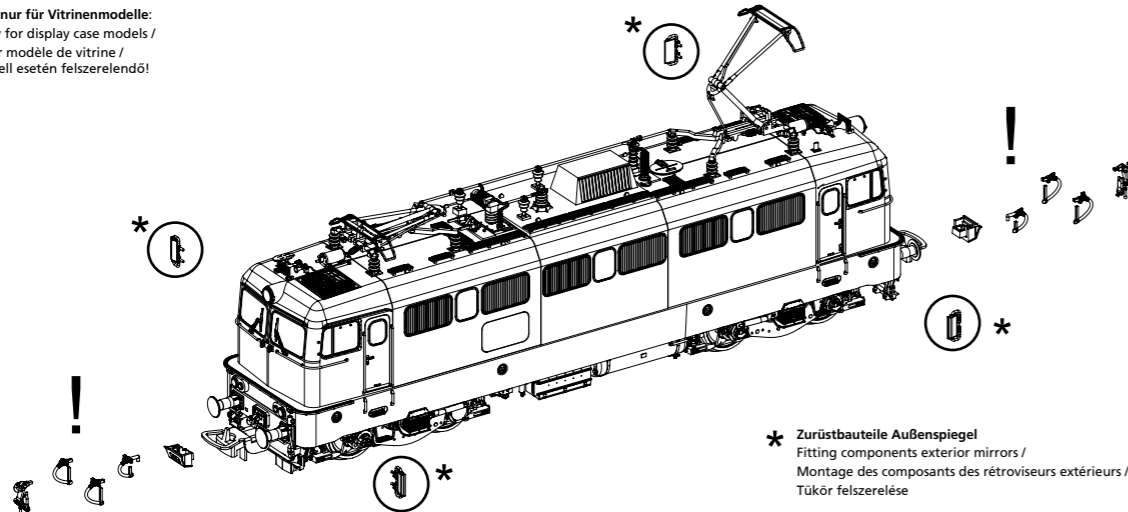
Kupplungswechsel / Kupplungsdeichseldemontage:  
Coupling change / Coupling drawbar disassembly  
Changement d'embrayage / Démontage du timon d'embrayage  
Kuplung (kapcsoló) cseréje/vonókészülék kivétele



Getriebedemontage:  
Gearbox disassembly  
Démontage de la transmission  
Hajtás szétszedése



! Zurüstbauteile nur für Vitrinenmodelle:  
Extensions only for display case models /  
Détailage pour modèle de vitrine /  
Csak vitrinmodell esetén felszerelendő!



\* Zurüstbauteile Außenspiegel  
Fitting components exterior mirrors /  
Montage des composants des rétroviseurs extérieurs /  
Tükör felszerelése

Bezeichnung / Description	ET-Nr. / spare part N°	PG*
Gehäuse, komplett / Body, complete	51444-06	17
Pantograph Einholm MÁV 4 fußig / Pantograph	51430-09	12
Lichteinsatz, Leuchtstab, Abdeckung / Light insert, light rod, cover	51430-13	8
Isolatoren, Dachleitung / Insulators, Roof pipe	51444-17	11
Fenster / Window	51430-18	10
Lüftergitter, Haube Dach, Kühler / Fan grille, hood roof, cooler	51444-19	10
Dachkleinteile / Roof small parts	51444-25	10
Laufstege Dach / Walkways roof	51444-27	11
Steckdose, Scheibenwischer, Handstangen / Socket, windshield wiper, handrails	51444-32	12
Rückspiegel / Rear view mirror	51430-33	7
Bremsschläuche, Kuppelhaken / Brake hoses, coupling hooks	51444-35	7
Führerstand komplett / Driver's cab, complete	51430-40	9
Lichtmasken Leiterplatte, Lichtleiter Maschinenraum / Light masks PCB, light guide machine room	51430-49	8
Leiterplatte komplett / PCB, complete	51430-52	15
Lautsprecherhalterung / Loudspeaker holder	96580-54	7
Kupplungsdeichsel mit Feder / Coupling drawbar with spring	51444-55	7
Doppellampe unten mit Lichteinsatz / Double lamp below with light insert	51444-57	7
Rahmenbauteile Stirnseite / Frame attachments front side	51444-64	10
Rahmenbauteile Unterseite / Frame attachments underside	51444-66	12
Motor komplett / Motor, complete	51430-70	15
Kardanwelle + Buchsen / Cardan shaft + bushes	51430-71	7
Getriebe / Gearbox	51444-72	13

Bezeichnung / Description	ET-Nr. / spare part N°	PG*
Abdeckung Getriebe / Cover Gearbox	51444-74	7
Radsatz mit Zahnrad+Haftreifen (2 Stück) / Wheelset with gearwheel + friction tyres	51444-76	11
Radsatz mit Zahnrad (2 Stück) / Wheelset with gearwheel (set of 2)	51444-77	10
Drehgestell komplett (mit Geschwindigkeitsmesser) / Bogie complete (with speedometer)	51444-88	12
Drehgestell komplett / Bogie, complete	51444-89	12
Schrauben / Screws	51430-90	7
<b>ET aus unserem Standard-Programm / Spare parts standard range</b>		
Haftreifen (10 Stck.) / Friction tyres (set of 10)	56026	
Kupplung (2 Stck.) / Coupling, complete (set of 2)	56030	
H0 PIKO Kurzkupplung (4 Stück) / H0 PIKO short Coupling (set of 4)	56046	
Ersatzlautsprecher / Replacement loudspeaker	56330	
PIKO SmartDecoder XP Sound / PIKO SmartDecoder XP Sound	56598	

\*Preisgruppe \*price category

Für Modelle mit PIKO SmartDecoder gilt: Bitte beachten Sie die beiliegende Information zum Decoder Firmware-Update.

Hinweis zur Reklamation eines Artikels:  
Vielen Dank für Ihr Vertrauen in die PIKO Modelle. Wir hoffen, dass Sie mit dem Modell zufrieden sind und lange Freude daran haben. Sollten Sie dennoch Probleme mit Ihrem PIKO Produkt haben und wollen diesen reklamieren, bitten wir sie, den unter [www.piko-shop.de/de/widerruf](http://www.piko-shop.de/de/widerruf) hinterlegten Reklamationschein auszufüllen und diesen dem reklamierten Artikel beizulegen. Vielen Dank.

Für models with PIKO SmartDecoder: Please note the enclosed information about the decoder firmware update.

Complaint note:  
Thank you for your trust in PIKO models. We hope that you are satisfied with the model and enjoy it for a long time. Should you nevertheless have problems with your PIKO product and wish to complain it, we ask you to fill in the complaint form, which you can find at [www.piko-shop.de/en/widerruf](http://www.piko-shop.de/en/widerruf), and enclose it with the complained item. Thank you very much.